

1. НАЗНАЧЕНИЕ

Трансформатор розжига электронный (далее ТРЭ) предназначен для искрового розжига газовых и жидкотопливных горелок котельных агрегатов, технологических установок, печей, котлов. Трансформаторы осуществляют розжиг горелки между двумя электродами, или электродом и заземлённым корпусом горелки.

2. ТЕХНИЧЕСКИЕ ХАРАКТЕРИСТИКИ

Входное (первичное) напряжение	220-230, В 50-60, Гц
Ток, не более	0,3 А
Выходное (вторичное) напряжение, не менее	12 кВ
при холостом ходе	15 кВ
ток в режиме КЗ	10 мА
Длительность одного включения при розжиге горючей смеси, не более, (периодичность включения не менее 2 мин)	45 сек
Рекомендуемый искровой промежуток, мм	3 – 4 мм
Длина кабеля питания	0,35 м
Длина высоковольтного кабеля	1 м
Температура окружающей среды, °С	минус 20 +60 °С
Степень защиты по ГОСТ 14254	IP54
Габариты, не более,	90*63*38мм
Масса, не более	0,5кг
Полный средний срок службы, не менее	10 лет
Сведения о драгоценных материалах	не содержат

3. КОМПЛЕКТНОСТЬ

3.1 ТРЭ может поставляться отдельно или в составе запальных горелок и запально-защитных устройств ЗЗУ.

3.2 В комплект поставки входит:

Наименование	Количество
Трансформатор ТРЭ	1
Кабель питания 0,35м	1
Провод высокого напряжения 1м	1
Свечной наконечник угловой, R=5 кОм	1
Паспорт EA14.011.000.000-01ПС	1

4. УСТРОЙСТВО И ПРИНЦИП РАБОТЫ

ТРЭ выполнен в виде отдельного прибора блочной конструкции. Используется электронная схема преобразования частоты с 50/60 Гц до 20кГц. Увеличение частоты дает возможность уменьшить магнитное поле в катушке высокого напряжения и передать то же количество энергии, что и в индукционных трансформаторах.

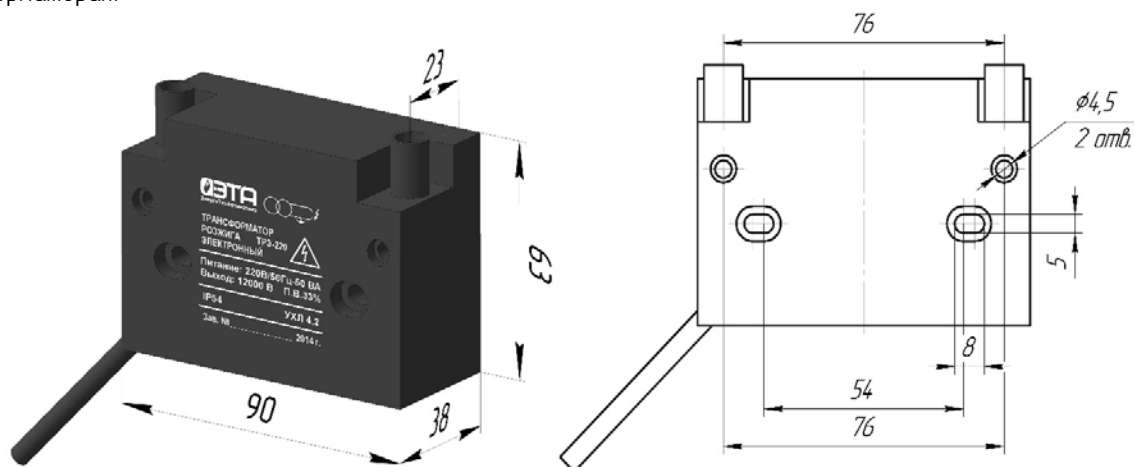


Рис.1 Габаритные размеры ТРЭ

5. УКАЗАНИЕ МЕР БЕЗОПАСНОСТИ

5.1 По способу защиты человека от поражения электрическим током ТРЭ относится к 1 классу, согласно ГОСТ 12.2.007.0-75.

5.2 К работам по монтажу, установке, проверке, обслуживанию допускаются лица, прошедшие инструктаж и обучение безопасным методам труда, имеющие допуск к работе на электроустановках до 1000 В, согласно «Правилам технической эксплуатации электроустановок потребителей» ПТЭ и квалификационную группу не

ниже III по технике безопасности, согласно «Правилам технической эксплуатации электроустановок потребителей» ПТБ.

6. МОНТАЖ И ПОДГОТОВКА К РАБОТЕ

6.1. Перед монтажом ТРЭ следует проверить на отсутствие поломок, связанных с транспортировкой.

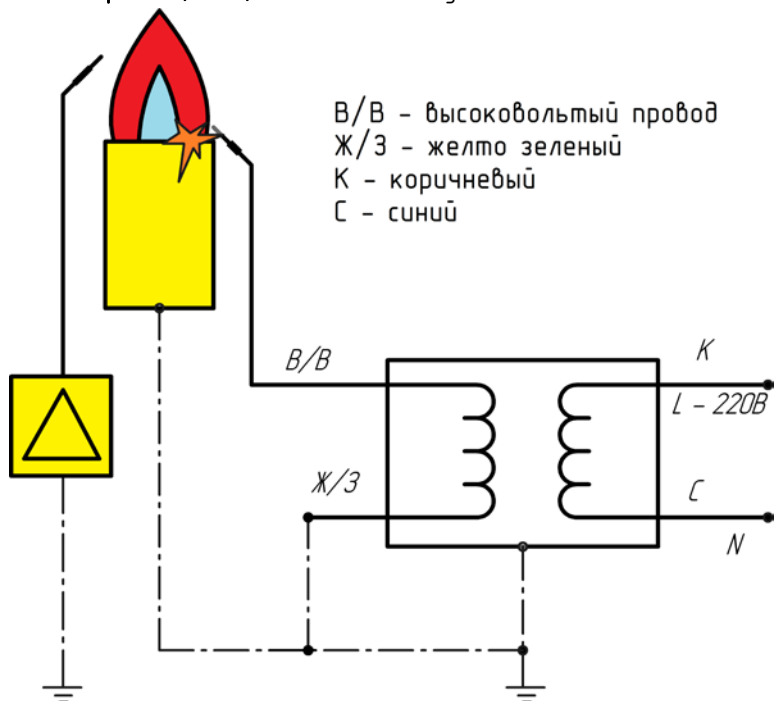
6.2. Монтаж ТРЭ должен производиться в соответствии с действующими «Правилами технической эксплуатации электроустановок потребителей» ПТБ и настоящим руководством. Монтаж ТРИ осуществляется рядом с запальной или основной горелкой.

6.3. Подключение проводов кабеля питания:

-желто-зеленый провод (ЗЕМЛЯ) соединить с корпусом запальника или горелки.

-коричневый провод (ФАЗА) подключить к фазовой линии сети 220В

-синий провод (НУЛЬ) подключить к нулевой линии сети 220В.



6.4. Комплектно с трансформатором поставляется высоковольтный провод длиной 1м (другая длина – по заказу). Трансформатор смонтировать рядом с запальной горелкой и укоротить высоковольтный провод до необходимой длины. Рекомендуемая длина высоковольтного кабеля – до 1м.

6.5. Подключение свечного наконечника – высоковольтный кабель вставляется в свечной наконечник и наворачивается в установленный в нем винт-саморез.

6.6. Свечной наконечник подключить к искровому разряднику запальной горелки или других газогорелочных устройств.

6.7. Снижение электромагнитных наводок – кабель питания, высоковольтный кабель прокладываются отдельно в пластиковом трубопроводе, отдельно от других кабелей. Использовать свечной наконечник с сопротивлением ком, поставляемый в комплекте.

7. ПРАВИЛА ХРАНЕНИЯ И ТРАНСПОРТИРОВКИ

7.1. Транспортировка ТРИ допускается всеми видами закрытого транспорта с соблюдением соответствующих норм и правил.

7.2. Условия транспортировки и хранения упакованных ТРЭ должны соответствовать категории 5 по ГОСТ 15150-69.

8. СВИДЕТЕЛЬСТВО О ПРИЕМКЕ

8.1. Трансформатор розжига ТРЭ, заводской номер _____ соответствует техническим условиям ТУ 3113-001-50609232-2014 и признан годным к эксплуатации.

Дата выпуска _____

ОТК _____ / подпись/

м.п.

9. СВЕДЕНИЯ ОБ УПАКОВКЕ

9.1. ТРЭ и комплектующие упаковываются в картонную коробку вместе с паспортом.

10. ГАРАНТИЙНЫЕ ОБЯЗАТЕЛЬСТВА

10.1. Изготовитель гарантирует безотказную работу ТРИ при соблюдении условий эксплуатации, транспортирования и хранения в течение 18 месяцев со дня ввода в эксплуатацию, но не более, чем 24 месяца со дня отгрузки потребителю.

11. СВЕДЕНИЯ О СЕРТИФИКАЦИИ

11.1. Декларация о соответствии Техническому регламенту Таможенного союза 016/2011 «О безопасности аппаратов, работающих на газообразном топливе» ТС № RU Д-РУ.АТ15.В.00223 (в составе ЗЗУ)

11.2. Декларация о соответствии Техническому регламенту Таможенного союза 004/2011 «О безопасности низковольтного оборудования» ТС № RU Д-РУ.АТ15.В.00222 (в составе ЗЗУ)

11.3. Декларация о соответствии Техническому регламенту Таможенного союза ТР ТС 020/2011 «Электромагнитная совместимость технических средств» ТС № RU Д-РУ.АТ15.В.00242(в составе ЗЗУ)



ПРЕДПРИЯТИЕ-ИЗГОТОВИТЕЛЬ ООО «ЭнергоТехАвтоматика»

420049, Россия, Республика Татарстан, г. Казань, ул. Газовая, д.14
телефон/факс +7(843) 203-94-50 www.eta-zzu.ru info@eta-zzu.ru