

## КЛАПАН ЭЛЕКТРОМАГНИТНЫЙ

## КГ-ХХ-НЗ



## НАЗНАЧЕНИЕ

Для управления потоком газа, воздуха, воды, жидкостей в трубопроводах с дистанционным управлением.

Открывает или закрывает поток рабочей среды при поступлении на катушку клапана управляющего напряжения.

Устанавливается на трубопровод и используются в системах с дистанционным управлением потоками различных газовых сред, воздуха и неагрессивных газов, а также жидких неагрессивных сред.

Напряжение питания	АС220-230, В 50-60, Гц DC24В					
Рабочее давление при классе герметичности А	0 – 1 МПа (220В) 0-0,6МПа (24В)					
Присоединение – резьбовое, G	1/2"	3/4"	1"	1 1/4"	1 1/2"	2"
DN, мм	15	20	25	32	40	50
Диаметр проходного отверстия под седлом якоря	15	20	25	35	40	50
Kv, м <sup>3</sup> /ч, при давлении 0,1МПа	4,5	7,6	12	24	29	48
Строительная длина, мм	68	68	88	88	106	166
Масса, кг	0,6	0,62	0,92	1,21	1,85	2,3
Потребляемая мощность, Вт	30			35		
Время открытия/закрытия, не более, с	1с					
Рабочая среда	воздух, нейтральные и природные газы, смесь пропан-бутан, дизельное топливо, вода					
Вязкость рабочей среды, не более сСт	20					
Обесточенное состояние	Закрытое					
Температура рабочей среды, °С	0 ~ + 80					
Температура окружающей среды, °С	0 ~ + 60					
Присоединение к источнику напряжения / управления	DIN 43650 индикация наличия напряжения на катушке					

Положение клапана на трубопроводе	электромагнитом вверх на горизонтальном участке трубопровода, допустимое отклонение $\pm 15^\circ$ от вертикали
Степень защиты по ГОСТ 14254	IP65
Материалы	
Корпус	Латунь
Уплотнение	Резина NBR (бутадиен-нитрильный каучук)
Шток, плунжер	Нержавеющая сталь

### МОНТАЖ

Клапан устанавливается на горизонтальном участке трубопровода электромагнитом вертикально, направление движение среды должно соответствовать стрелке на корпусе. Движение потока против указывающей стрелки может повредить внутренние компоненты клапана.

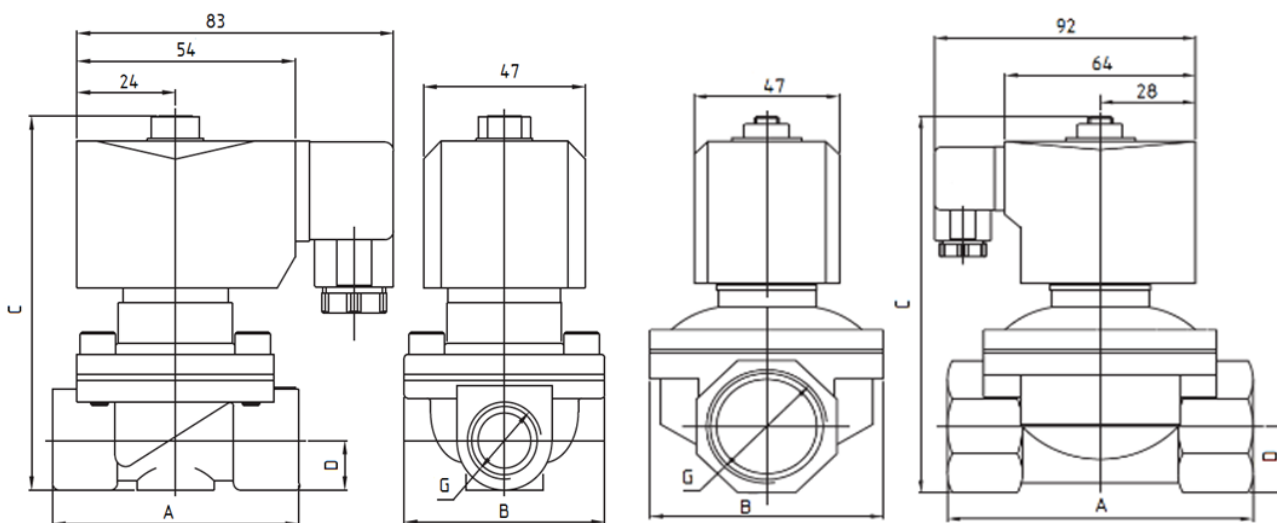
Для предохранения от засорения клапана окалиной, ржавчиной, находящейся в трубопроводе, на входе в клапан обязательно устанавливать сетчатый фильтр.

Электромагнитную катушку можно поворачивать вокруг своей оси или отсоединять от клапана, что не влияет на герметичность клапана.



**Соединитель-разъем DIN 43650** с прозрачной крышкой и светодиодным индикатором наличия/отсутствия напряжения на катушке электромагнитного клапана.

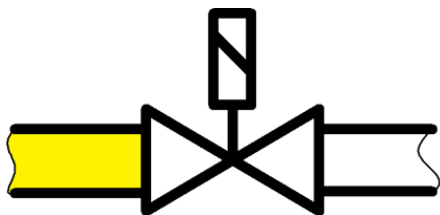
### ГАБАРИТНЫЕ И ПРИСОЕДИНИТЕЛЬНЫЕ РАЗМЕРЫ



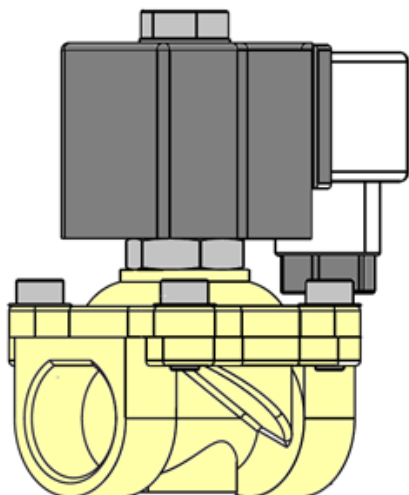
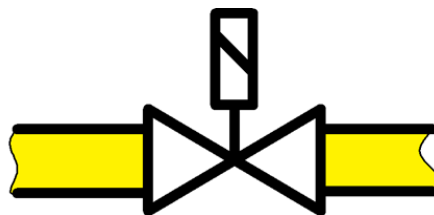
	КГ-15-НЗ	КГ-20-НЗ	КГ-25-НЗ
<b>A</b>	62	68	86
<b>B</b>	56	55	72
<b>C</b>	100	111	118
<b>D</b>	13.5	15.5	19

	КГ-32-НЗ	КГ-40-НЗ	КГ-50-НЗ
<b>A</b>	90	106	166
<b>B</b>	78	87	118.5
<b>C</b>	132	157	160
<b>D</b>	24	28	34

Катушка без напряжения



Катушка под напряжением



Обозначение для заказа:

КГ-25-НЗ – где 25 – DN, мм.